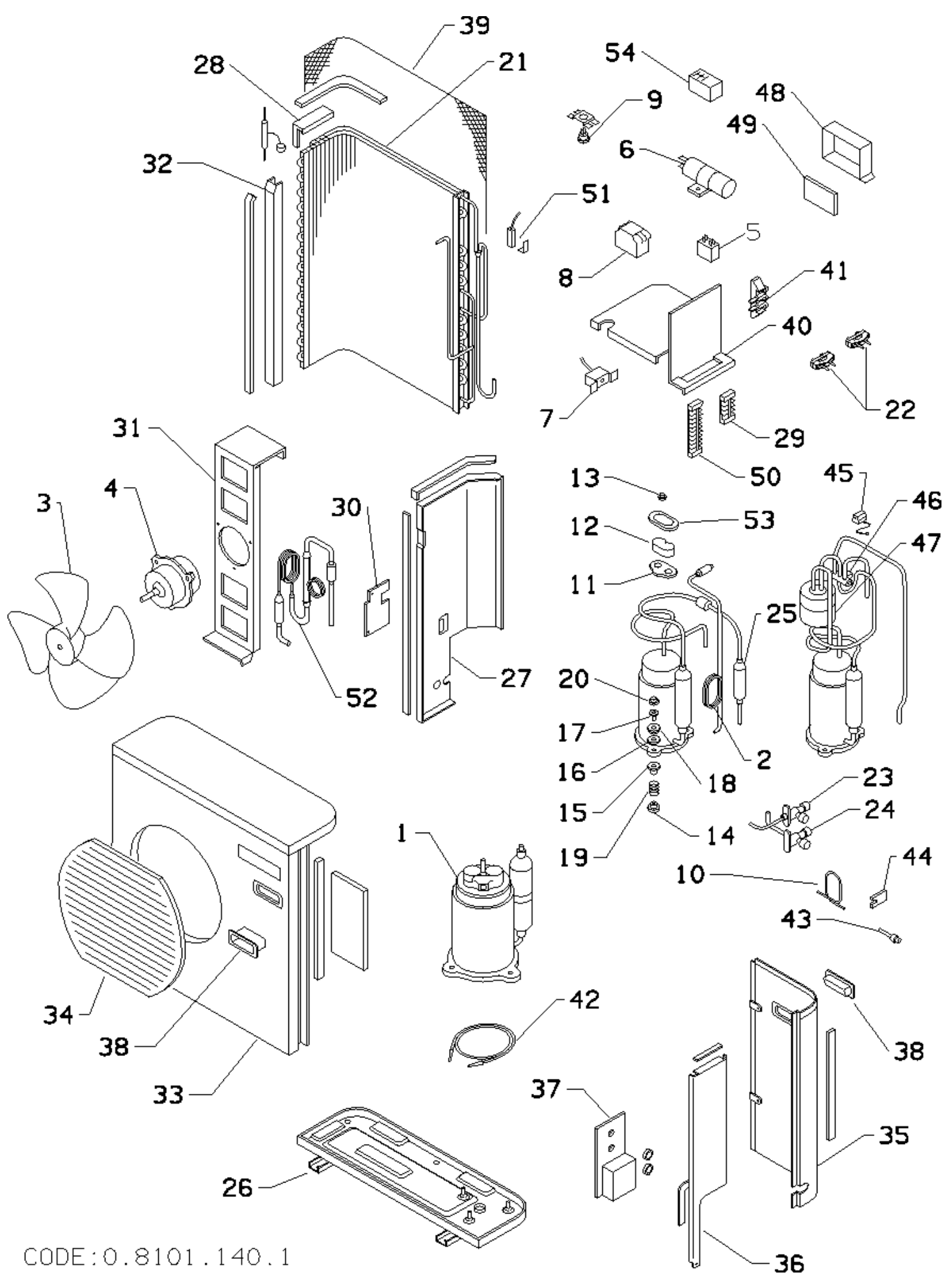


387007106 AE 522 SC3 U.E. CONDIZ.

RIF. ESPLOSO	CODICE	DESCRIZIONE	QTÀ	DATA INIZIO	DATA FINE	DA MATRICOLA
1	S6231399067	COMPRESSORE C-R 223 H85	1.00 NR	11/04/2001	N.A.	
3	S6230898370	VENTILATORE ELICOIDALE	1.00 NR	11/04/2001	N.A.	
4	S6231354301	MOTORE VENT.KFC6S-51B5PAC-50W	1.00 NR	11/04/2001	N.A.	
5	S6231427128	COND.PMD-SH5MF	1.00 NR	11/04/2001	N.A.	
7	S6231354356	TERMOSTATO YTB-S383	1.00 NR	11/04/2001	N.A.	
8	S6230025158	RELAY H0E10TB	1.00 NR	11/04/2001	N.A.	
10	S6230810006	CAPILLARE D.E.3/D.I.1,42 L275M	1.00 NR	11/04/2001	N.A.	
13	S6260400888	DADO COPERCHIO COMPRESS.5MM	1.00 NR	11/04/2001	N.A.	
14	S6230350144	GOMMINO COMPRESSORE(3PZ)	1.00 NR	11/04/2001	N.A.	
15	S6230784819	GOMMINO PROTEZIONE(3PZ)	1.00 NR	11/04/2001	N.A.	
16	S6230784826	GOMMINO COMPRESSORE(3PZ)	1.00 NR	11/04/2001	N.A.	
17	S6230784833	GOMMINO PROTEZIONE(3PZ)	1.00 NR	11/04/2001	N.A.	
18	S6230784376	DISTANZIALE COMPRESSORE(3PZ)	1.00 NR	11/04/2001	N.A.	
19	S6230345836	MOLLA	1.00 NR	11/04/2001	N.A.	
22	S6231422567	FISSACAVO PA268/SQ	1.00 NR	11/04/2001	N.A.	
23	S6231367318	GR.VALVOLA 1/4 U.E.22 S/C	1.00 NR	11/04/2001	N.A.	
24	S6230706170	GR.VALVOLA 5/8 U.E.22	1.00 NR	11/04/2001	N.A.	
25	S6231375955	GR.TUBI 5/8 C/MUFFOLA U.E.22	1.00 NR	11/04/2001	N.A.	
26	S6231427203	ASS.BASAMENTO U.E. 22	1.00 NR	11/04/2001	N.A.	
31	S6231427227	ASS.STAFFA MOTOVENTIL.U.E.22	1.00 NR	11/04/2001	N.A.	
33	S6750000004	ASS.PANN.ANT.U.E.22	1.00 NR	11/04/2001	N.A.	
34	S6231427173	ASS.GRIGLIA MANDATA U.E. 22	1.00 NR	11/04/2001	16/06/2003	
34	S6380190089	GRIGLIA MANDATA UE PACKAGE	1.00 NR	16/06/2003	N.A.	
35	S6231427180	ASS.PANN.POST.U.E. 22	1.00 NR	11/04/2001	N.A.	
36	S6231427197	ASS.PANN.LAT.U.E.22	1.00 NR	11/04/2001	N.A.	

RIF. ESPLOSO	CODICE	DESCRIZIONE	QTÀ	DATA INIZIO	DATA FINE	DA MATRICOLA
37	S6231373395	SUPPORTO VALVOLE U.E.22	1.00 NR	11/04/2001	N.A.	
38	S6230503502	MANIGLIA U.E.GRI.NW-A54	1.00 NR	11/04/2001	N.A.	
39	S6230719958	PROTEZIONE	1.00 NR	11/04/2001	N.A.	
42	S6230036109	RESISTENZA	1.00 NR	11/04/2001	N.A.	
43	S6230707603	GR.ATTACCO CARICA U.E.22 S/C	1.00 NR	11/04/2001	N.A.	
44	S6231373685	PIASTRINA LAM.FISS.VALVOLE	1.00 NR	11/04/2001	N.A.	
50	S6231427043	MORSET.10P U.E.18/22 SC TRIF.	1.00 NR	11/04/2001	N.A.	
54	S6261001435	RELE' RDR -S380	1.00 NR	11/04/2001	N.A.	



CODE:0.8101.140.1