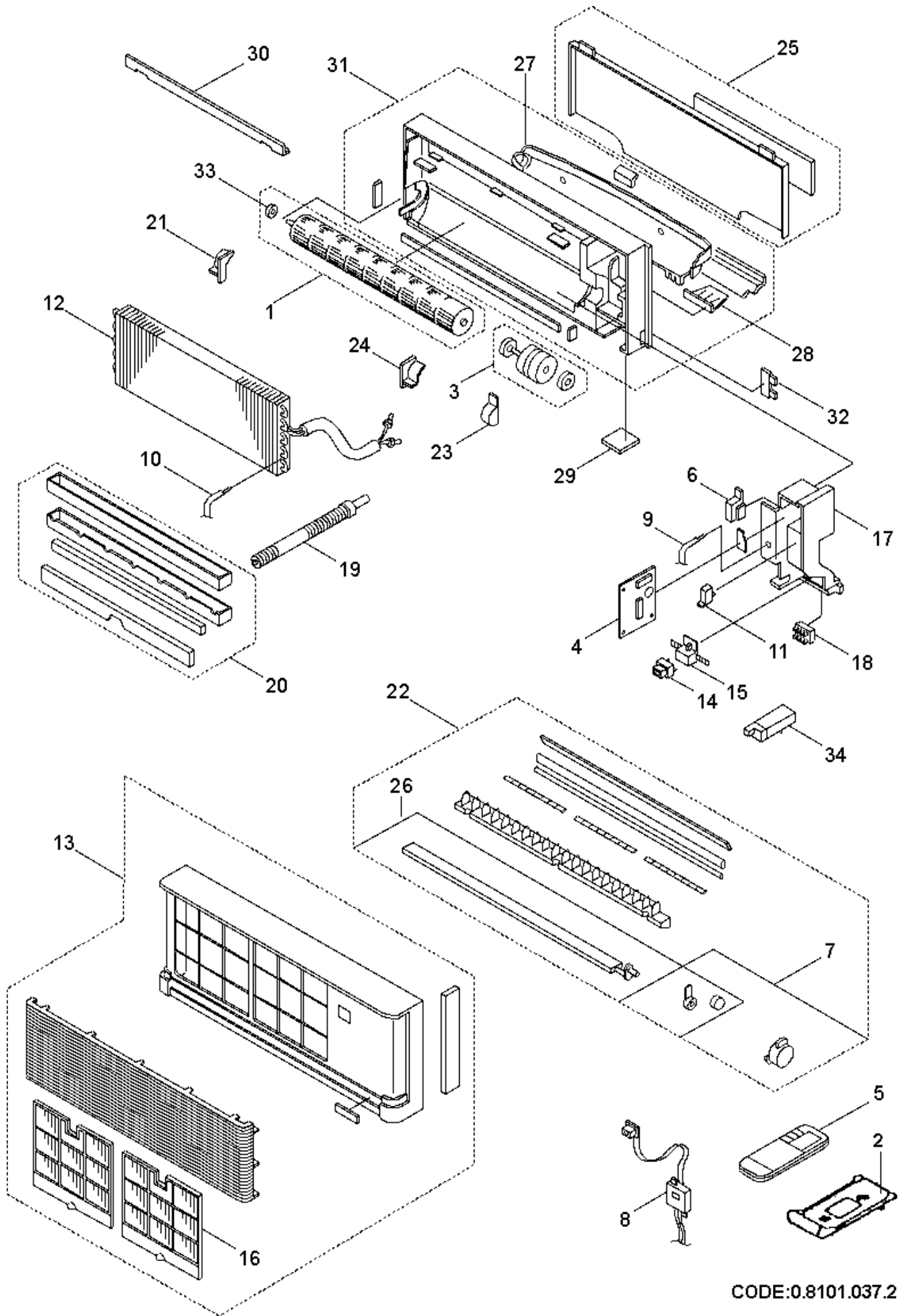


387004915 AW207HL/ARGO CONDIZ.U.I.

RIF. ESPLOSO	CODICE	DESCRIZIONE	QTÀ	DATA INIZIO	DATA FINE	DA MATRICOLA
1	S6230960015	VENT.TANGENZIALE(AW7/9/12)	1.00 NR	01/01/1993	N.A.	
2	S6231289146	SUPPORTO TELECOMANDO	1.00 NR	01/01/1993	12/06/1997	
3	S6231304009	MOTORE VENT.KFV4Q-061B5P	1.00 NR	01/01/1993	N.A.	
4	S6231288934	P.C.B.POW-K95GHS	1.00 NR	01/01/1993	N.A.	
6	S6231289214	TRASFORM.ATR-H85	1.00 NR	01/01/1993	N.A.	
7	S6231364690	MOTORE FLAP	1.00 NR	01/01/1993	N.A.	
8	S6231288965	INTERRUTTORE	1.00 NR	01/01/1993	N.A.	
9	S6231304054	SENSORE ARIA L.310	1.00 NR	01/01/1993	N.A.	
10	S6231304047	SENSORE BATTERIA L.470	1.00 NR	01/01/1993	N.A.	
11	S6231288996	COND.PMD440-0,6MF	1.00 NR	01/01/1993	N.A.	
12	S6231304221	ASS.BATTERIA H/W 7/8 S/C H/P	1.00 NR	01/01/1993	N.A.	
13	S6231345231	ASS.COPERTURA	1.00 NR	01/01/1993	N.A.	
14	S6231098885	COPERCHIO SENSORE H/W 7/12	1.00 NR	01/01/1993	N.A.	
15	S6231289139	SUPPORTO DI BASE SENSORE	1.00 NR	01/01/1993	N.A.	
16	S6231290401	FILTRO ARIA H/W 7/12(2PZ)	1.00 NR	01/01/1993	N.A.	
17	S6231380638	SCATOLA ELETT.NERA HW 7/12	1.00 NR	01/01/1993	N.A.	
18	S6231289160	MORSETTIERA	1.00 NR	01/01/1993	N.A.	
19	S6230410022	TUBO SCARICO CONDENSA	1.00 NR	01/01/1993	N.A.	
20	S6231289085	ASS.VASCETTA RACCOGLI CONDEN.	1.00 NR	01/01/1993	N.A.	
21	S6231289078	STAFFA BLOCC.VENTOLA	1.00 NR	01/01/1993	N.A.	
22	S6231302302	ASS.GRIGLIA MAND.ARGO H/W12	1.00 NR	01/01/1993	N.A.	
23	S6231289061	STAFFA BLOCC.MOTORE VENTOLA	1.00 NR	01/01/1993	N.A.	
24	S6231289054	STAFFA BLOCC.MOTORE VENTOLA	1.00 NR	01/01/1993	N.A.	
25	S6231289047	ASS.LAMIERA INSTALL.MURO	1.00 NR	01/01/1993	N.A.	
26	S6231345316	FLAP	1.00 NR	01/01/1993	N.A.	

RIF. ESPLOSO	CODICE	DESCRIZIONE	QTÀ	DATA INIZIO	DATA FINE	DA MATRICOLA
29	S6231290555	SPORTELLO MORSETT.GRI.NW-A66	1.00 NR	01/01/1993	N.A.	
31	S6231302029	GR.BASAMENTO(AW7/9/11)	1.00 NR	01/01/1993	N.A.	
32	S6231289092	STAFFA BLOCC.TUBI H/W 7/12	1.00 NR	01/01/1993	N.A.	
33	S6230944466	CUSCINETTO VENTOLA-AW	1.00 NR	01/01/1993	N.A.	



CODE:0.8101.037.2