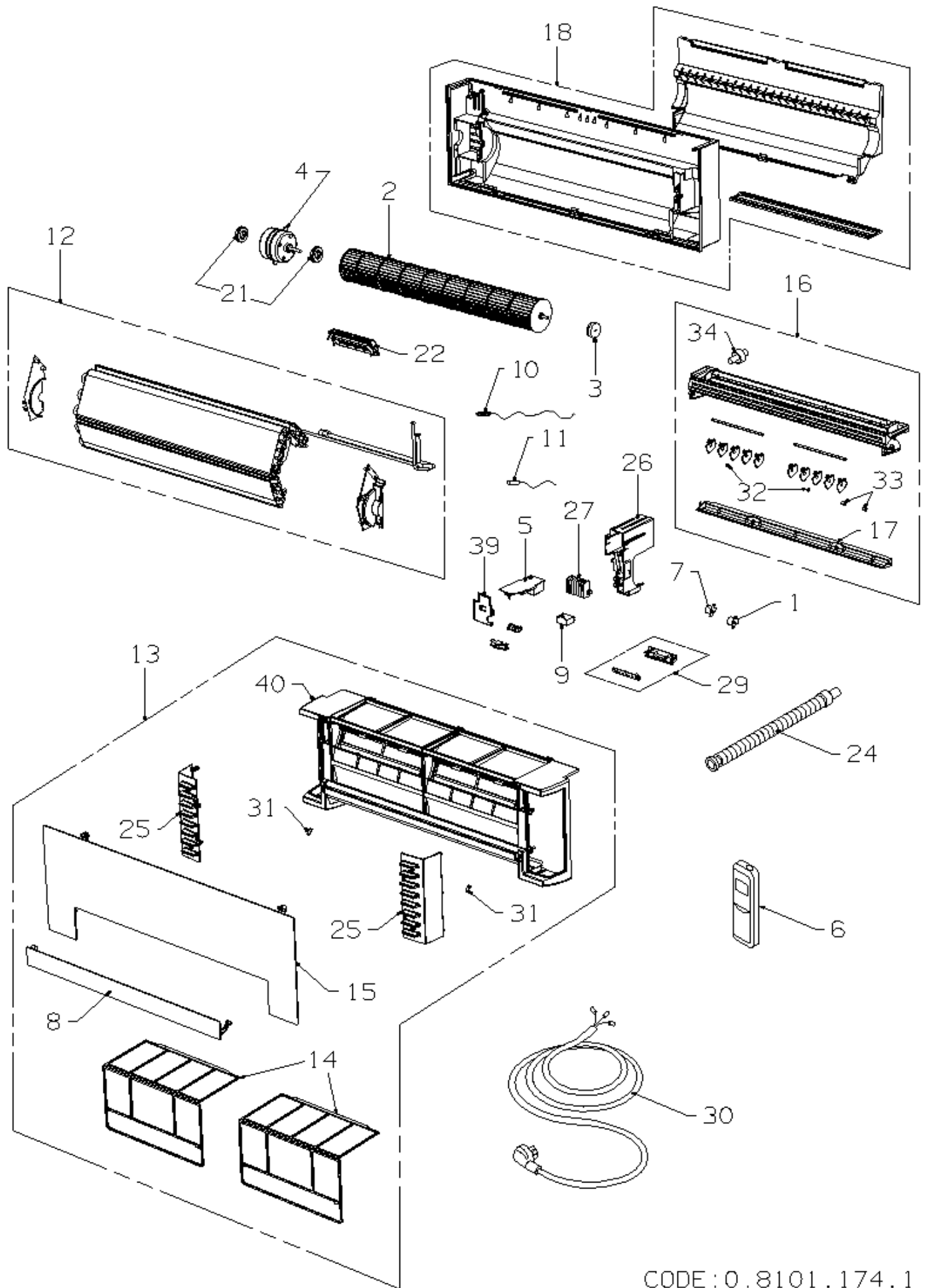


387004076 AWI8826HL U.I.CONDIZ.

RIF. ESPLOSO	CODICE	DESCRIZIONE	QTÀ	DATA INIZIO	DATA FINE	DA MATRICOLA
1	S6231531320	MOTORE DEFLETTORE MP24GA2	1.00 NR	29/07/2008	N.A.	
2	S6740000951	GR VENTOLA TANG D90	1.00 NR	29/07/2008	N.A.	
3	S6230944466	CUSCINETTO VENTOLA-AW	1.00 NR	29/07/2008	N.A.	
4	S6704000184	MOTOVENTILATORE UI S8	1.00 NR	29/07/2008	N.A.	
5	S6704000185	SCHEDA CONTR. UI .S8 DC INV	1.00 NR	29/07/2008	18/04/2009	
5	S6704000190	SCHEDA CONTR. UI .(6704000212)	1.00 NR	18/04/2009	06/02/2012	
5	S6704000212	SCHEDA UI S8 DCI MONO/DUAL	1.00 NR	06/02/2012	N.A.	
6	S6704000179	TELECOMANDO W-REM (6704000217	1.00 NR	29/07/2008	22/12/2010	
6	S6704000217	TLC TASTI CIRC SAC WREM-1	1.00 NR	22/12/2010	N.A.	
6	S6704000226	TLC 2012 SAC WREM-2	1.00 NR	25/09/2012	N.A.	
7	S6704000183	MOTORE DEFLET.MP24Z UI S8	1.00 NR	29/07/2008	N.A.	
8	S6740000989	GR FLAP ESTETICO S8 W.	1.00 NR	29/07/2008	N.A.	
9	S6231369091	CONDENSATORE UPMDD 440V/1.0MFD	1.00 NR	29/07/2008	N.A.	
10	S6740000199	SENSORE ARIA U.I.16-22 H/P	1.00 NR	20/04/2010	N.A.	
11	S6740000854	SONDA BATT. L400 2P XHP WHT	1.00 NR	29/07/2008	N.A.	
12	S6740000953	ASS BATT. EVAP 9/12 DCI S8-8	1.00 NR	29/07/2008	N.A.	
13	S6740000954	ASS PARTI FRONT A8	1.00 NR	29/07/2008	N.A.	
14	S6740000958	FILTRO ARIA S8 (2PEZZI)	1.00 NR	29/07/2008	N.A.	
15	S6740000959	ASS PANN ESTET A8	1.00 NR	29/07/2008	N.A.	
16	S6740000963	ASS GRIGLIA MANDATA S8	1.00 NR	29/07/2008	N.A.	
17	S6740000964	DEFLETTORE S8	1.00 NR	29/07/2008	N.A.	
18	S6740000966	ASS BASAMENTO H/W 9-12 S8-8	1.00 NR	29/07/2008	N.A.	
21	S6230532335	GOMMINO MOTOVENTIL.H/W 7/9 S.7	1.00 NR	29/07/2008	N.A.	
22	S6704000188	GR FILTRO TIO2	1.00 NR	29/07/2008	N.A.	
24	S6231307932	TUBO SCARICO CONDENSA H/W	1.00 NR	29/07/2008	N.A.	
25	S6740000967	SPORTELLO LAT.FRONT S8	1.00 NR	29/07/2008	N.A.	
26	S6740000968	CASSA QUADRO ELETTRICO S8	1.00 NR	29/07/2008	N.A.	
27	S6704000180	MORSETT.7P H/W 9-12 DCI	1.00 NR	29/07/2008	N.A.	
29	S6704000186	ASS.GR. RICEVITORE S8	1.00 NR	29/07/2008	09/03/2009	
29	S6704000189	ASS.GR. RICEVITORE S8	1.00 NR	09/03/2009	N.A.	
30	S6703000017	CAVO ALIM TRIPOL S/SPINA	1.00 NR	29/07/2008	N.A.	
31	S6740000969	COPRIVITE EST. S8	1.00 NR	29/07/2008	N.A.	
32	S6740000970	BUSSOLA DEFLETTORE S8	1.00 NR	29/07/2008	N.A.	

RIF. ESPLOSO	CODICE	DESCRIZIONE	QTÀ	DATA INIZIO	DATA FINE	DA MATRICOLA
33	S6231307840	BAGUE DE VOLET GAUCHE	1.00 NR	29/07/2008	N.A.	
34	S6231433082	TAPPO SCARICO CONDENSA	1.00 NR	29/07/2008	N.A.	
39	S6740000971	COPERCHIO SCATOLA EL H/W S8	1.00 NR	29/07/2008	N.A.	
40	S6740000972	FRONTALE S8 (9/12)	1.00 NR	29/07/2008	N.A.	



CODE:0.8101.174.1