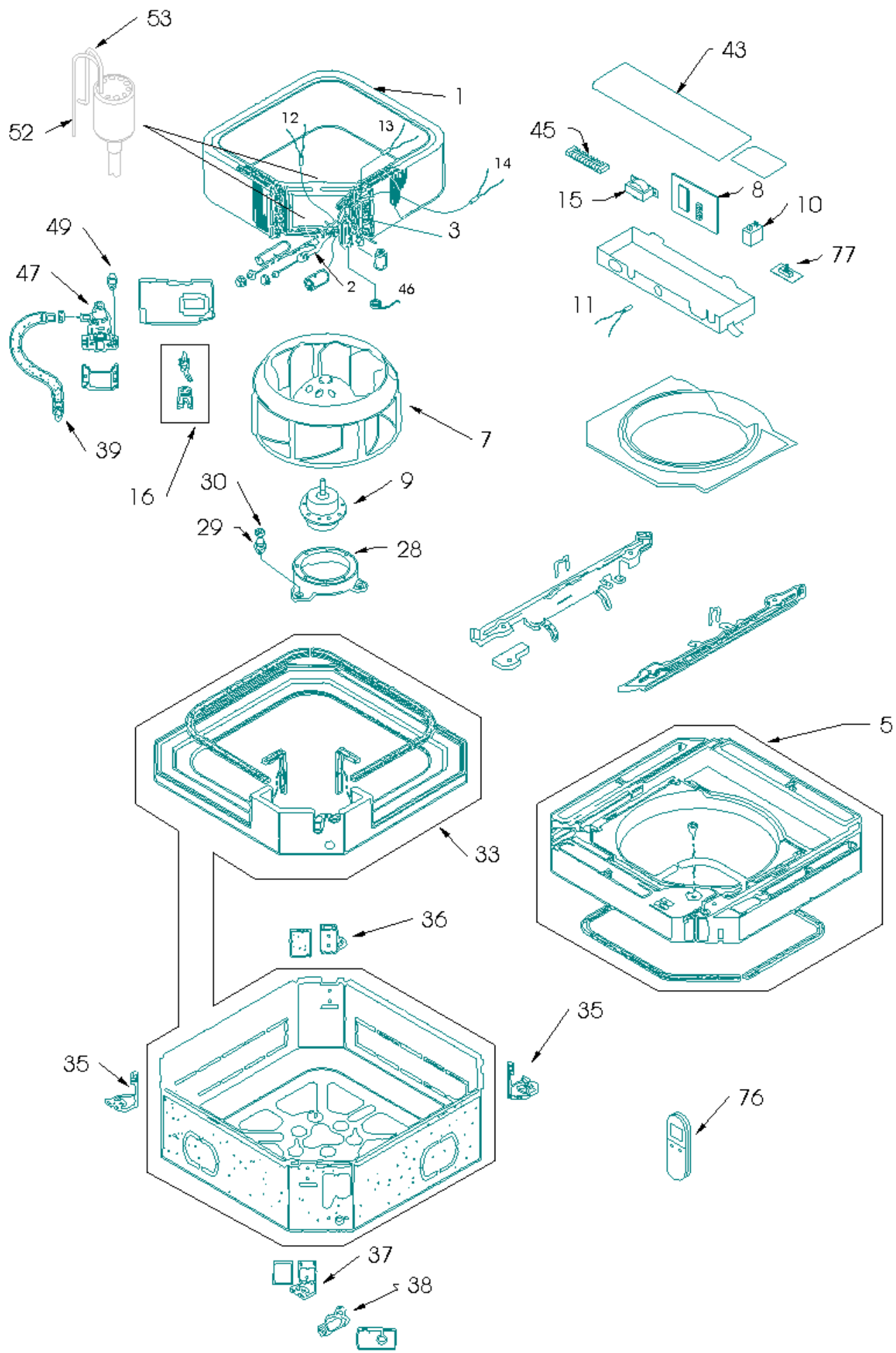


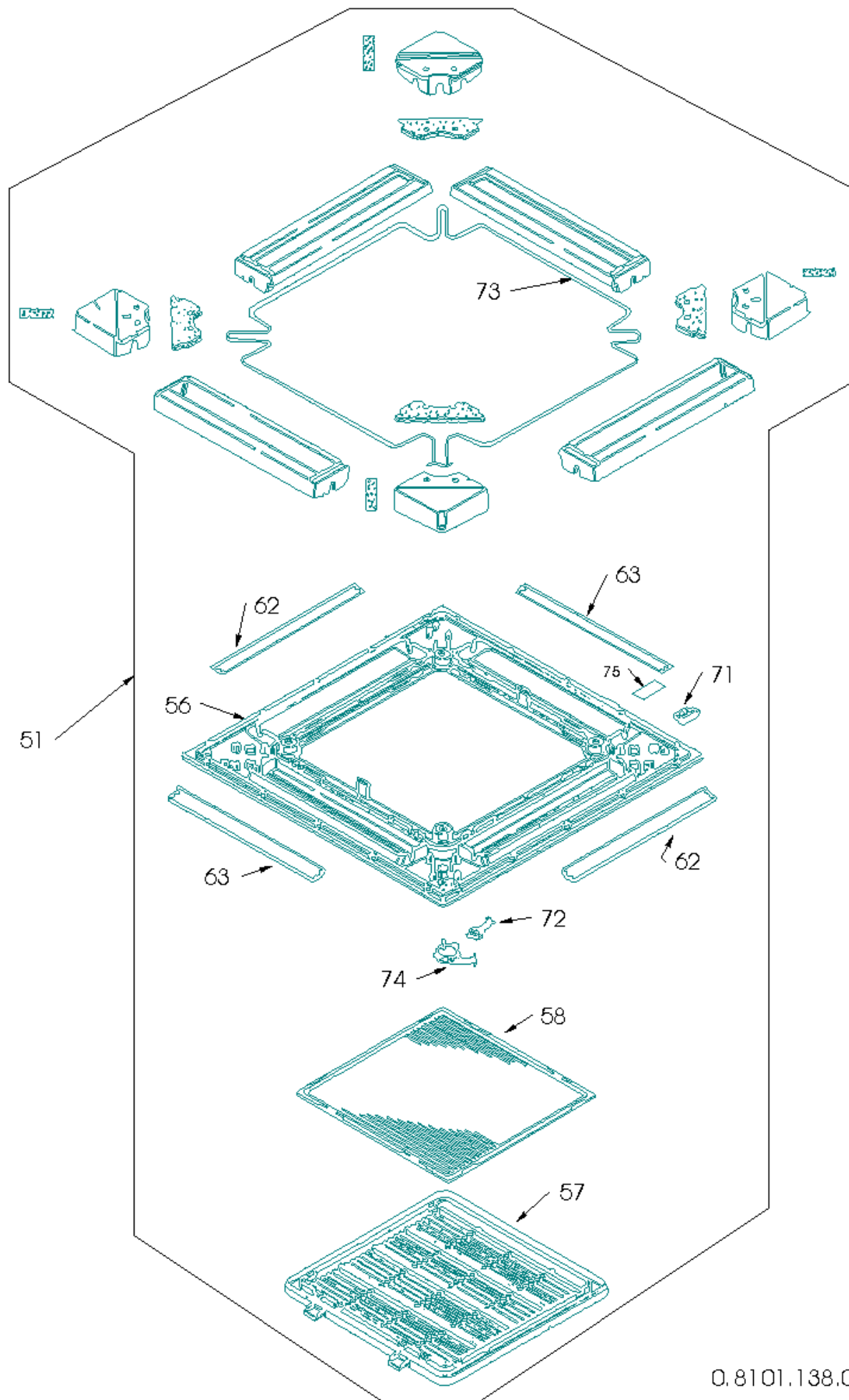
387006942 AS425C U.I. CONDIZ.

RIF. ESPLOSO	CODICE	DESCRIZIONE	QTÀ	DATA INIZIO	DATA FINE	DA MATRICOLA
1	S6380128532	ASS.BATT.UI.PAC25 S/C CASSETTE	1.00 NR	01/08/2000	N.A.	
2	S6231267908	FILTRO DISIDRATATORE	1.00 NR	01/08/2000	N.A.	
5	S6380109067	ASS.BACINELLA CONDENSA	1.00 NR	01/08/2000	N.A.	
7	S6231262606	VENTILATORE CENTRIFUGO	1.00 NR	01/08/2000	N.A.	
8	S6380128549	SCHEDA ELETTR.CR-363GS	1.00 NR	01/08/2000	N.A.	
9	S6380109081	MOTORE VENTIL.SFG6X-41A5P	1.00 NR	01/08/2000	N.A.	
10	S6231215145	CONDENSATORE	1.00 NR	01/08/2000	N.A.	
11	S6380121847	TERMISTORE KTEC-35-S6-	1.00 NR	01/08/2000	N.A.	
12	S6380128556	TERMISTORE PBC-41E-S26-	1.00 NR	01/08/2000	N.A.	
15	S6380128563	TRASFORMATORE ATR-175A	1.00 NR	01/08/2000	N.A.	
16	S6380113392	INTERRUTTORE DI LIVELLO	1.00 NR	01/08/2000	N.A.	
28	S6380109265	SUPPORTO MOTORE VENTILATORE	1.00 NR	01/08/2000	N.A.	
29	S6231262613	SUPPORTO GOMMA(SUPP.MOTORE)	1.00 NR	01/08/2000	N.A.	
30	S6230936508	RANELLA (SUPP.MOTORE)	1.00 NR	01/08/2000	N.A.	
33	S6380109289	ASS.INVOLUCRO	1.00 NR	01/08/2000	N.A.	
35	S6380109296	SUPPORTO	1.00 NR	01/08/2000	N.A.	
36	S6380109319	STAFFA SUPPORTO(INVOLUCRO)	1.00 NR	01/08/2000	N.A.	
37	S6380109302	STAFFA SUPPORTO(INVOLUCRO)	1.00 NR	01/08/2000	N.A.	
38	S6380109326	ATTACCO DRENAGGIO	1.00 NR	01/08/2000	N.A.	
39	S6231018999	TUBO DRENAGGIO	1.00 NR	01/08/2000	N.A.	
43	S6380130351	COP.QUADRO EL.UI.OACK.CASSETTE	1.00 NR	01/08/2000	N.A.	
45	S6380127832	MORSETTIERA UI.PACKAGE	1.00 NR	01/08/2000	N.A.	
46	S6380128594	CAPILLARE DISTR.UI.PAC25.CASS.	1.00 NR	05/09/2000	N.A.	
47	S6380109388	POMPA SCARICO COND.WP20SL-21	1.00 NR	01/08/2000	N.A.	
49	S6380049523	SUPPORTO GOMMA(POMPA)	1.00 NR	01/08/2000	N.A.	
51	S6380195251	ASS.PANN.UI.CASSETTE ASG25SC	1.00 NR	05/09/2000	N.A.	
56	S6380109449	TOP PANEL	1.00 NR	01/08/2000	N.A.	
57	S6380110377	GRIGLIA ASPIRAZIONE	1.00 NR	01/08/2000	N.A.	
58	S6380109463	FILTRO ARIA	1.00 NR	01/08/2000	N.A.	
62	S6380109500	ALETTA DEFLETTORE	1.00 NR	01/08/2000	N.A.	
63	S6380109500	ALETTA DEFLETTORE	1.00 NR	04/09/2000	N.A.	
71	S6380132966	GR.LEDS UI PAC CEIL-CASSETTE	1.00 NR	01/08/2000	N.A.	
73	S6380113361	RESISTENZA 240V-26W-	1.00 NR	01/08/2000	N.A.	
74	S6380109586	MOTORINO FLAP	1.00 NR	01/08/2000	N.A.	
76	S6231352512	TELECOMANDO NEUTRO(6231611619)	1.00 NR	29/01/2001	10/07/2001	

RIF. ESPLOSO	CODICE	DESCRIZIONE	QTÀ	DATA INIZIO	DATA FINE	DA MATRICOLA
76	S6231611626	TELEC. RCS-5PN4E	1.00 NR	10/07/2001	N.A.	
77	S6380130320	SCHEDA ELETTR.-SW- X363GS	1.00 NR	01/08/2000	N.A.	



0.8101.137.0



0.8101.138.0