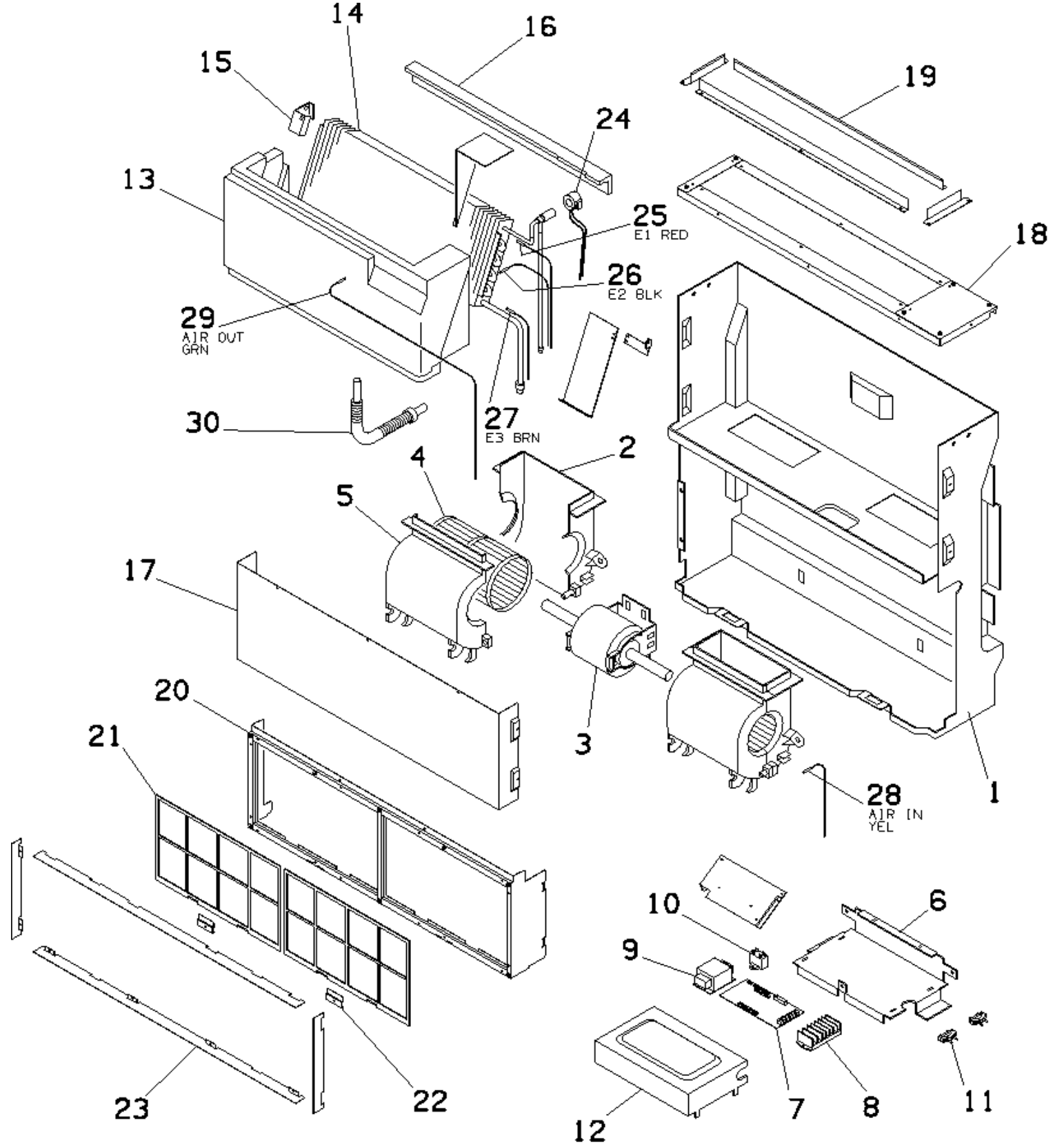


387006153 SD64MHG U.I.CONDIZ.

RIF. ESPLOSO	CODICE FIGLIO	DESCRIZIONE	QTÀ IMPIEGATA	DATA INIZIO	DATA FINE	DA MATRICOLA
1	S6740000646	GR.TELAIO NW-A54 SLIMDUCT	1	02/11/2005	N.A.	
2	S6231383721	SEMICHIOCCIOLA RETRO FC(1PZ)	1	02/11/2005	N.A.	
3	S6231389853	MOTOVENTILATORE MO1414-MO1597	1	02/11/2005	N.A.	
4	S6231383400	GR. VENTOLA FC(1PZ)	1	02/11/2005	N.A.	
5	S6231383714	SEMICHIOCCIOLA FRONT.FC(1PZ)	1	02/11/2005	N.A.	
6	S6231383776	GR.QUADRO ELETTRICO FT	1	02/11/2005	N.A.	
7	S6740000515	SCHEDA CDO CR-TRP50A-B	1	02/11/2005	N.A.	
8	S6704000117	MORSETTIERA UKT50-2+15S-5J (7P	1	02/11/2005	N.A.	
9	S6704000120	TRASFORM.ATR. IJ225A	1	02/11/2005	N.A.	
10	S6230962583	CONDENSATORE 2UF/440V	1	02/11/2005	N.A.	
11	S6231422567	FISSACAVO PA268/SQ	1	02/11/2005	N.A.	
12	S6740000465	COPERCHIO QUADRO ELET.	1	02/11/2005	N.A.	
13	S6740000648	ASS.VASCHETTA RACCOGLI COND.SL	1	02/11/2005	N.A.	
14	S6740000562	ASS.BATTERIA FT 22ECO-I	1	02/11/2005	N.A.	
15	S6231383493	SQUADRETTA SX FISS.BATTERIA FT	1	02/11/2005	N.A.	
16	S6740000649	ISOLANTE PS BATT.SLIMDUCT	1	02/11/2005	N.A.	
17	S6740000650	PANN.FRONTALE NW-A54	1	02/11/2005	N.A.	
18	S6740000651	GRIGLIA DI MANDATA NW-A54	1	02/11/2005	N.A.	
19	S6740000652	GR.FLANGIA DI MANDATA	1	02/11/2005	N.A.	
20	S6740000653	GRIGLIA ASPIRAZIONE NW-A54	1	02/11/2005	N.A.	
21	S6231383660	ASS.FILTRO ARIA FC(2PZ)	1	02/11/2005	N.A.	
22	S6740000654	SQUADR.BLOCC.FILTRO	1	02/11/2005	N.A.	
23	S6740000655	GR.FLANGIA DI ASPIRAZIONE	1	02/11/2005	N.A.	
24	S6704000118	BOBINA EL.SAGINOMIYA UKV 030E	1	02/11/2005	N.A.	
25	S6704000105	SENS.BATT.RED L1100	1	02/11/2005	N.A.	
26	S6704000108	SENS.BATT.E2 BLK L1200	1	02/11/2005	N.A.	
27	S6704000110	SENS.BATT.E3 BRN L1200	1	02/11/2005	N.A.	
28	S6704000113	SENS.ARIA ENTR. YEL. L650	1	02/11/2005	N.A.	
29	S6704000116	SENS.ARIA USC. GRN L2100	1	02/11/2005	N.A.	
30	S6230410022	TUBO SCARICO CONDENSA	1	02/11/2005	N.A.	



CODE:0.8101.169.0