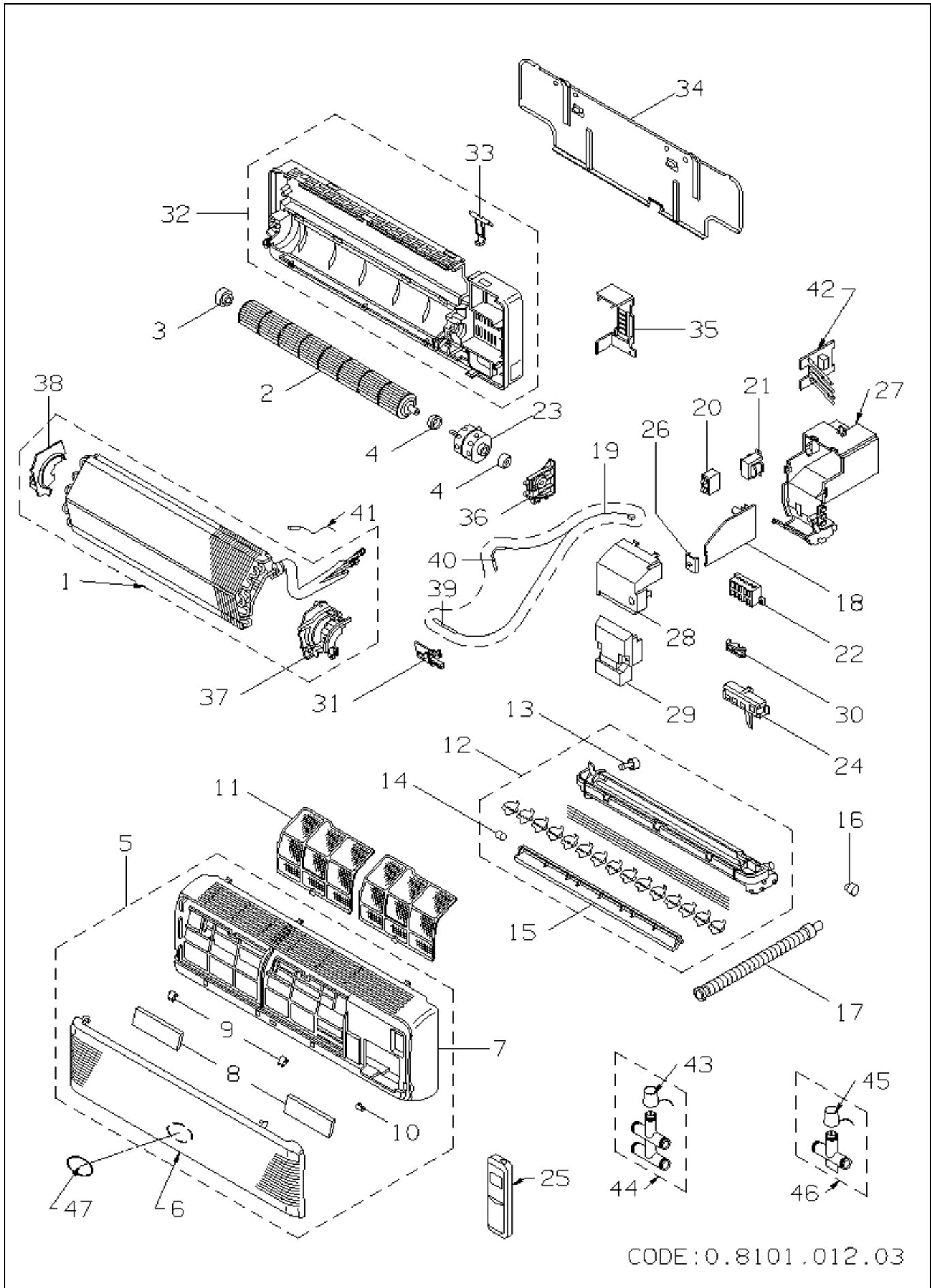


387004980 SC 60 W CONDIZ. U.I.

Rif. esploso	Codice	Descrizione	Qtà	Data inizio	Data fine	Disponibile	Da Matricola
1	S6231558686	BATTERIA EVAP.H/W 16/18 V8	1.00 NR	17/05/2000	09/01/2002		
1	S6730000352	ASS.BATTERIA EVAPOR.H/W 16/18	1.00 NR	09/01/2002	n.a.		
2	S6231531283	GR.VENTOLA H/W 16/22	1.00 NR	17/05/2000	n.a.		
3	S6230944466	CUSCINETTO VENTOLA-AW	1.00 NR	17/05/2000	n.a.		
4	S6231182515	GOMMINO	1.00 NR	17/05/2000	n.a.		
5	S6730000291	ASS.GRIGLIA ASP. 16/22	1.00 NR	17/05/2000	n.a.		
6	S6730000292	GRIGLIA ASP JUN.16/22 V8 H	1.00 NR	17/05/2000	n.a.		
7	S6730000299	FRONTALE H/W JUN. 16/22	1.00 NR	17/05/2000	n.a.		
9	S6730000286	COPERCHIO SX VITE	1.00 NR	17/05/2000	n.a.		
10	S6730000287	COPERCHIO DX VITE	1.00 NR	17/05/2000	n.a.		
11	S6231558631	FILTRO ARIA (2PZ)	1.00 NR	17/05/2000	n.a.		
12	S6231558747	ASS.GRIGLIA MAND H/W 16/18 V8	1.00 NR	17/05/2000	n.a.		
13	S6231433082	TAPPO SCARICO CONDENSA	1.00 NR	17/05/2000	n.a.		
14	S6231307840	BAGUE DE VOLET GAUCHE	1.00 NR	17/05/2000	n.a.		
15	S6231558716	DEFLETTORE H/W 16/22	1.00 NR	17/05/2000	n.a.		
16	S6231531320	MOTORE DEFLETTORE MP24GA2	1.00 NR	17/05/2000	n.a.		
17	S6230410022	TUBO SCARICO CONDENSA	1.00 NR	17/05/2000	n.a.		
18	S6231558709	SCHEDA CONTR.K188E	1.00 NR	17/05/2000	n.a.		
19	S6231531382	GR.SENSORE BATTERIA	1.00 NR	17/05/2000	n.a.		
20	S6230962583	CONDENSATORE 2UF/440V	1.00 NR	17/05/2000	n.a.		
21	S6231479165	ASS.TRASFORMATORE ATR-J105	1.00 NR	17/05/2000	n.a.		
22	S6231558815	MORSETTIERA 4P (SERIG) H/W	1.00 NR	17/05/2000	n.a.		
23	S6231558792	MOTOVENTILATORE UF2-31A5P-S	1.00 NR	17/05/2000	n.a.		
24	S6231531368	ASS.RICEVITORE	1.00 NR	17/05/2000	n.a.		
25	S6231484732	TLC RCS-8PN3E (S6231611657)	1.00 NR	17/05/2000	21/12/2001		
25	S6231611657	TELEC.NEUTRORCS8PN4E6231611640	1.00 NR	21/12/2001	n.a.		
26	S6231372046	LEVETTA COMANDO INTERRUTTORE	1.00 NR	17/05/2000	n.a.		
27	S6231558785	CASSA QUADRO ELETTRICO	1.00 NR	17/05/2000	n.a.		
28	S6231558761	COPERCHIO SCHEDA	1.00 NR	17/05/2000	n.a.		

Rif. esploso	Codice	Descrizione	Qtà	Data inizio	Data fine	Disponibile	Da Matricola
29	S6231558754	COPERCHIO MORSETTIERA	1.00 NR	17/05/2000	n.a.		
30	S6231558891	FISSACAVO DOPPIO NYLON	1.00 NR	17/05/2000	n.a.		
31	S6231318907	SQUADRETTA SENSORE BATTERIA	1.00 NR	17/05/2000	n.a.		
32	S6231558884	ASS.BASAMENTP H/W 16/18 V8	1.00 NR	17/05/2000	10/01/2012		
32	S6740000516	ASS.BASAMENTO H/W CLASS.14-22	1.00 NR	10/01/2012	n.a.		
33	S6231558860	CERNIERA BLOCCAGGIO TUBI	1.00 NR	17/05/2000	n.a.		
34	S6231558853	PANNELLO POSTERIORE	1.00 NR	17/05/2000	n.a.		
35	S6231558846	STAFFA FISSAGGIO TUBI	1.00 NR	17/05/2000	n.a.		
36	S6231558839	SUPPORTO MOTORE DX	1.00 NR	17/05/2000	n.a.		
37	S6231558822	SUPPORTO MOTORE SX	1.00 NR	17/05/2000	n.a.		
38	S6231558907	SUPPORTO VENT.BATT.	1.00 NR	17/05/2000	n.a.		



CODE:0.8101.012.03