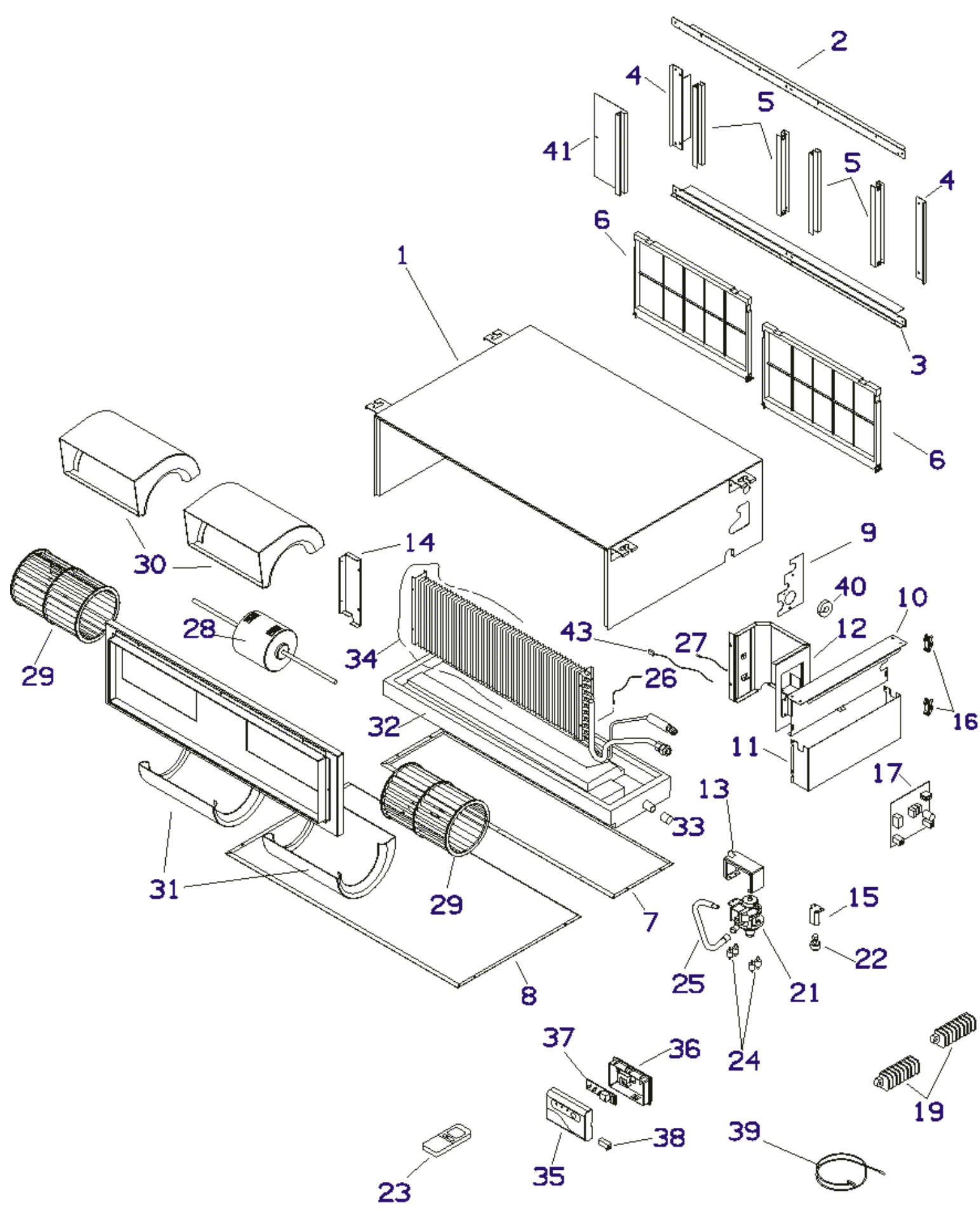


387006196 ADIAS19DC U.I.CONDIZ. I-SERIES

RIF. ESPLOSO	CODICE	DESCRIZIONE	QTÀ	DATA INIZIO	DATA FINE	DA MATRICOLA
1	S6740000299	ASS PANN SUPERIORE DUCTED 9/12	1.00 NR	10/03/2020	N.A.	
2	S6740000300	FLANGIA POST SUP DUCTED	1.00 NR	10/03/2020	N.A.	
3	S6740000301	FLANGIA POST INF DUCTED	1.00 NR	10/03/2020	N.A.	
4	S6740000302	FLANGIA POST DX/SX DUCTED	1.00 NR	10/03/2020	N.A.	
5	S6740000303	GUIDA FILTRO DUCTED	1.00 NR	10/03/2020	N.A.	
6	S6740000304	FILTRO ARIA UI DUCTED	1.00 NR	10/03/2020	N.A.	
7	S6740000305	PANN INF DUCTED 9/12	1.00 NR	10/03/2020	N.A.	
8	S6740000306	PANN.INF.DUCTED 9/12	1.00 NR	10/03/2020	N.A.	
9	S6740000307	CHIUSURA ATTACCHI DUCTED	1.00 NR	10/03/2020	N.A.	
11	S6740000394	COP.Q.EL-LAM.MINICASS-DUCT PAC	1.00 NR	10/03/2020	N.A.	
12	S6740000308	SUPP DX BATTERIA DUCTED	1.00 NR	10/03/2020	N.A.	
13	S6740000221	SOSTEGNO POMPA	1.00 NR	10/03/2020	N.A.	
14	S6740000309	SUPP SX BATTERIA DUCTED 9/12	1.00 NR	10/03/2020	N.A.	
15	S6740000223	SOSTEGNO MICROGAL.MINICASS.	1.00 NR	10/03/2020	N.A.	
16	S6231422567	FISSACAVO PA268/SQ	1.00 NR	10/03/2020	N.A.	
17	S6704000331	SCHEDA CTRL SAC UI ADIAS19DC	1.00 NR	10/03/2020	N.A.	
19	S6704000259	MORSETTIERA 7P	1.00 NR	10/03/2020	N.A.	
21	S6720000750	POMPA MES PC-30	1.00 NR	10/03/2020	N.A.	
22	S6704000025	GALLEGG.DI SICUREZZA L.150	1.00 NR	10/03/2020	N.A.	
23	S6704000226	TLC 2012 SAC WREM-2	1.00 NR	10/03/2020	12/04/2021	
23	S6704000336	TELEC.2021 SAC W-REM-3 33KHZ NEUTRO	1.00 NR	13/04/2021	N.A.	
24	S6231019378	SUPPORTO GOMMA (4 PZ.)	1.00 NR	10/03/2020	N.A.	
25	S6740000310	TUBO DRENAGG L.390 C/ISOL.	1.00 NR	10/03/2020	N.A.	
26	S6706000026	SENSORE BATTERIA	1.00 NR	10/03/2020	N.A.	
27	S6704000320	SENSORE ARIA L1300(2-XHP-GRN)	1.00 NR	10/03/2020	N.A.	

RIF. ESPLOSO	CODICE	DESCRIZIONE	QTÀ	DATA INIZIO	DATA FINE	DA MATRICOLA
28	S6740001395	MOTORE	1.00 NR	10/03/2020	N.A.	
29	S6740000311	VENTOLA CENTRIFUGA D160 L240MM	1.00 NR	10/03/2020	N.A.	
30	S6740000312	SEMICOCLEA SUP.DUCTED	1.00 NR	10/03/2020	N.A.	
31	S6740000313	SEMICOCLEA INF.DUCTED	1.00 NR	10/03/2020	N.A.	
32	S6740000314	VASCHETTA CONDENSA	1.00 NR	10/03/2020	N.A.	
33	S6740000315	TAPPO VASCHETTA COND.	1.00 NR	10/03/2020	N.A.	
34	S6730000491	ASS.BATT.EVAP.DUCTED 9/12R410A	1.00 NR	10/03/2020	N.A.	
35	S6740001060	COP RICEVIT DUCTED DCI	1.00 NR	10/03/2020	N.A.	
36	S6740000318	GR.SUPORTO RICEVITORE DUCTED	1.00 NR	10/03/2020	N.A.	
37	S6704000206	SCHEDA RICEV/LED FCIA8 DCI	1.00 NR	10/03/2020	N.A.	
38	S6704000093	SCHEDA INTERR.F/C DUCTED	1.00 NR	10/03/2020	N.A.	
39	S6704000316	CABLAGGIO SCHEDA ELETTRICA	1.00 NR	10/03/2020	N.A.	
40	S6740000225	GOMMINO PASSACAVI MINICASS	1.00 NR	10/03/2020	N.A.	
43	S6704000332	SONDA UMIDITA'L370 GRI.MCASS	1.00 NR	10/03/2020	N.A.	



0.8101.208.00