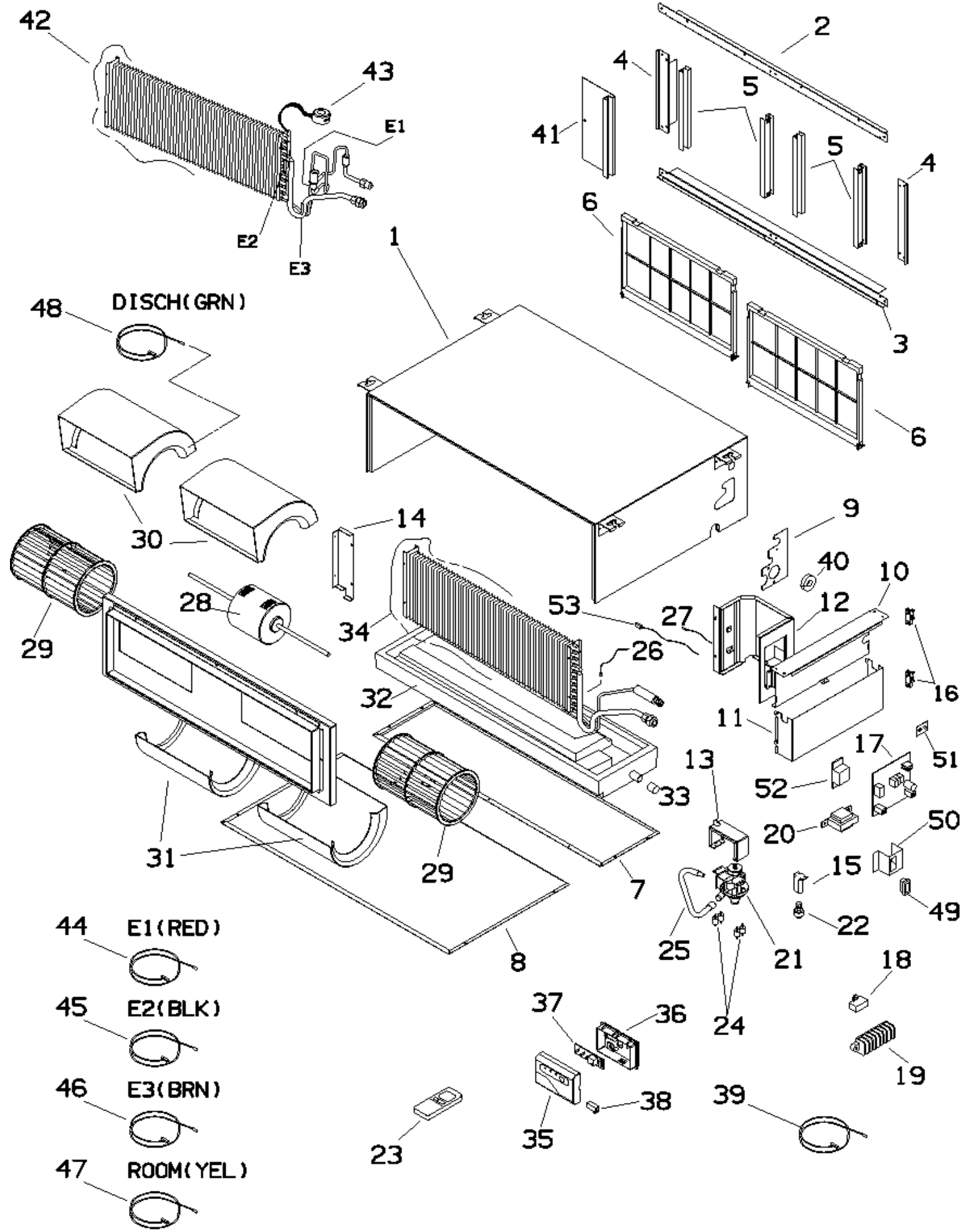


387006981 ADR 612 CL U.I. CONDIZ.

RIF. ESPLOSO	CODICE FIGLIO	DESCRIZIONE	QTÀ IMPIEGATA	DATA INIZIO	DATA FINE	DA MATRICOLA
1	S6740000299	ASS PANN SUPERIORE DUCTED 9/12	1	19/06/2003	N.A.	
2	S6740000300	FLANGIA POST SUP DUCTED	1	19/06/2003	N.A.	
3	S6740000301	FLANGIA POST INF DUCTED	1	19/06/2003	N.A.	
4	S6740000302	FLANGIA POST DX/SX DUCTED	1	19/06/2003	N.A.	
5	S6740000303	GUIDA FILTRO DUCTED	1	19/06/2003	N.A.	
6	S6740000304	FILTRO ARIA UI DUCTED	1	19/06/2003	N.A.	
7	S6740000305	PANN INF DUCTED 9/12	1	19/06/2003	N.A.	
8	S6740000306	PANN.INF.DUCTED 9/12	1	19/06/2003	N.A.	
9	S6740000307	CHIUSURA ATTACCHI DUCTED	1	19/06/2003	N.A.	
10	S6231383776	GR.QUADRO ELETTRICO FT	1	19/06/2003	N.A.	
11	S6740000213	COPERCHIO Q.E.L.LAM.MINICASS.	1	19/06/2003	N.A.	
12	S6740000308	SUPP DX BATTERIA DUCTED	1	19/06/2003	N.A.	
13	S6740000221	SOSTEGNO POMPA	1	19/06/2003	N.A.	
14	S6740000309	SUPP SX BATTERIA DUCTED 9/12	1	19/06/2003	N.A.	
15	S6740000223	SOSTEGNO MICROGAL.MINICASS.	1	19/06/2003	N.A.	
16	S6231422567	FISSACAVO PA268/SQ	1	19/06/2003	N.A.	
17	S6703000031	SCHEDA CONTR.XR99/129E	1	19/06/2003	N.A.	
18	S6230962613	CONDENSATORE 440V.1,8 MFD	1	19/06/2003	N.A.	
18	S6702000079	CONDENSATORE 3MF/400V ARCO TRO	1	17/03/2006	N.A.	
19	S6706000001	MORSETTIERA 7P	1	19/06/2003	21/07/2008	
19	S6231382915	MORSETTIERA 7P SC MONOFASE	1	21/07/2008	N.A.	
20	S6231479165	ASS.TRASFORMATORE ATR-J105	1	19/06/2003	N.A.	
21	S6231456869	POMPA CONDENSA AD	1	19/06/2003	11/10/2016	
21	S6720000750	POMPA MES PC-30	1	11/10/2016	N.A.	
22	S6704000025	GALLEGG.DI SICUREZZA L.150	1	19/06/2003	N.A.	
23	S6703000034	TELECOMANDO NEUTRO RCS-6PN4E	1	19/06/2003	N.A.	
24	S6231019378	SUPPORTO GOMMA (4 PZ.)	1	19/06/2003	N.A.	
25	S6740000310	TUBO DRENAGG L.390 C/ISOL.	1	19/06/2003	N.A.	
26	S6231385947	SENSORE BATTERIA L1250	1	19/06/2003	N.A.	

RIF. ESPLOSO	CODICE FIGLIO	DESCRIZIONE	QTÀ IMPIEGATA	DATA INIZIO	DATA FINE	DA MATRICOLA
27	S6704000042	SENSORE ARIA L.950 DUCTED	1	19/06/2003	N.A.	
28	S6704000043	MOTOVENTILATORE 5V DUCTED 9/12	1	19/06/2003	N.A.	
29	S6740000311	VENTOLA CENTRIFUGA D160 L240MM	1	19/06/2003	N.A.	
30	S6740000312	SEMICOCLEA SUP.DUCTED	1	19/06/2003	N.A.	
31	S6740000313	SEMICOCLEA INF.DUCTED	1	19/06/2003	N.A.	
32	S6740000314	VASCHETTA CONDENSA	1	19/06/2003	N.A.	
33	S6740000315	TAPPO VASCHETTA COND.	1	19/06/2003	N.A.	
34	S6740000321	ASS.BATTERIA EVAP.DUCTED 12	1	19/06/2003	N.A.	
35	S6740000317	COPERCHIO RICEVITORE DUCTED	1	19/06/2003	N.A.	
36	S6740000318	GR.SUPPORTO RICEVITORE DUCTED	1	19/06/2003	N.A.	
37	S6703000041	SCHEDA SPIE RICEVITORE FT-F V9	1	19/06/2003	N.A.	
38	S6703000036	SCHEDA INTERRUTTORE	1	19/06/2003	N.A.	
39	S6704000044	GR. CAVO RICEVITORE DUCTED	1	19/06/2003	N.A.	
40	S6740000225	GOMMINO PASSACAVI MINICASS	1	19/06/2003	N.A.	



0.8101.154.5