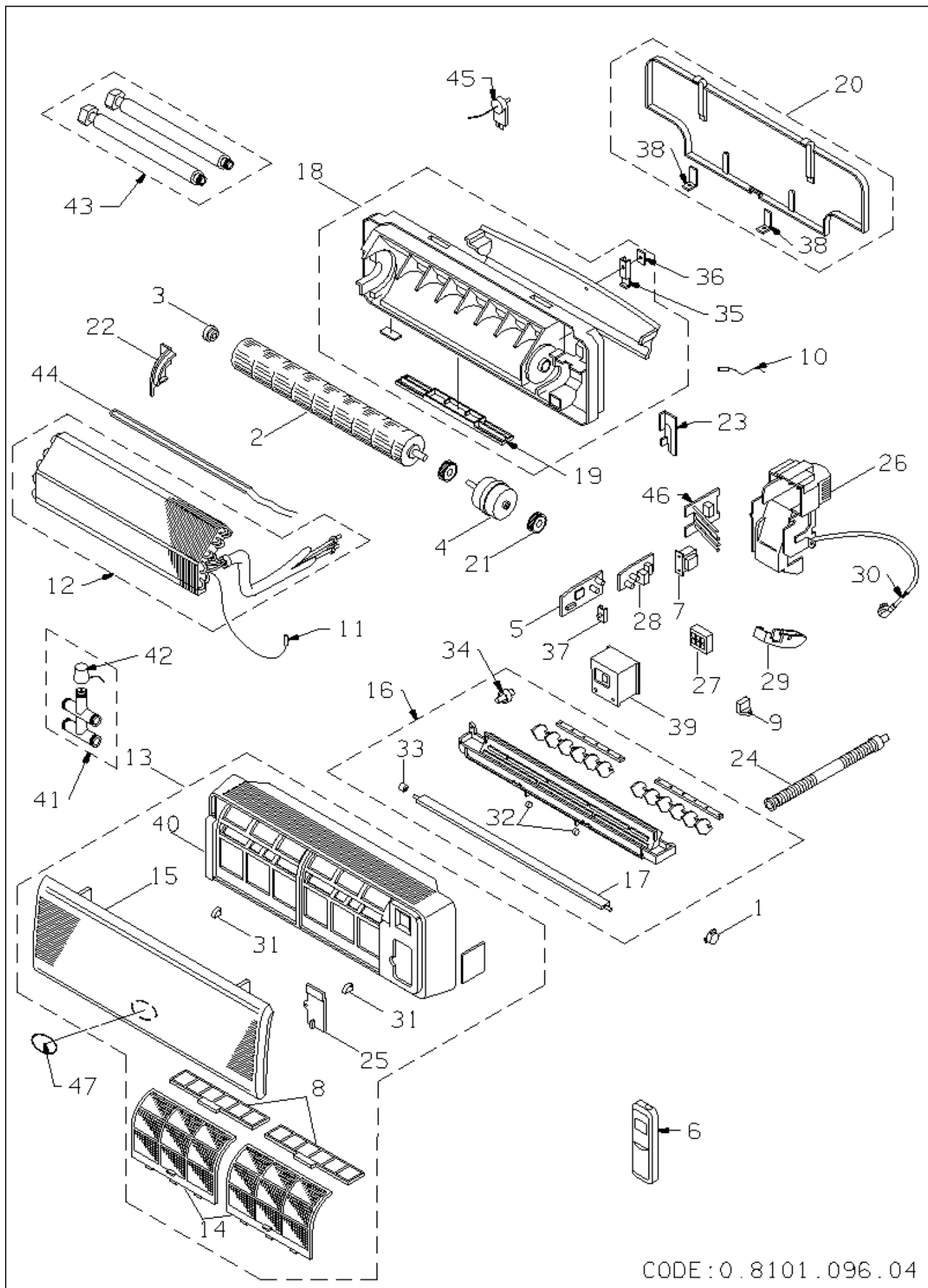


387004943 AW509DHL CONDIZIONATORE U.I.

RIF. ESPLOSO	CODICE	DESCRIZIONE	QTÀ	DATA INIZIO	DATA FINE	DA MATRICOLA
1	S6231370417	MOTORINO FLAP	1.00 NR	16/06/1997	N.A.	
2	S6231428071	GR.VENTOLA COMPACT U.I	1.00 NR	16/06/1997	N.A.	
3	S6230944466	CUSCINETTO VENTOLA-AW	1.00 NR	16/06/1997	N.A.	
4	S6231479134	MOTOVENTILATORE Y4S403A812G	1.00 NR	16/06/1997	N.A.	
5	S6231484633	SCHEDA CONTR.POW- KM98EH(A)	1.00 NR	16/06/1997	N.A.	
6	S6704000001	ASS.TELECOMANDO (S6231611633)	1.00 NR	16/06/1997	21/01/2002	
6	S6231611633	TELECOMANDO RCS-8MHPN4E H/P S8	1.00 NR	21/01/2002	N.A.	
7	S6231479165	ASS.TRASFORMATORE ATR- J105	1.00 NR	16/06/1997	N.A.	
8	S6231432641	FILTRO STK-F4B-50 (2PZ)	1.00 NR	17/06/1997	N.A.	
9	S6230012042	CONDENSAT.PMD SH 08UF.440V.FUJ	1.00 NR	16/06/1997	N.A.	
11	S6231479189	ASS.SENSORE BATT.DYN- TKS131B	1.00 NR	16/06/1997	N.A.	
12	S6231479394	ASS.BATTERIA EVAPOR.K98E/EH	1.00 NR	16/06/1997	N.A.	
13	S6730000127	ASS.GRIGLIA ASPIRAZIONE ARGO	1.00 NR	16/06/1997	N.A.	
14	S6231479233	FILTRO ARIA COMPACT (2 PEZZI)	1.00 NR	16/06/1997	N.A.	
15	S6730000128	GRIGLIA ASPIRAZIONE COMPACT	1.00 NR	16/06/1997	N.A.	
16	S6231479264	ASS.GRIGLIA MANDATA	1.00 NR	11/03/1999	N.A.	
17	S6231479271	DEFLETTORE NW-A50 COMPACT	1.00 NR	11/03/1999	N.A.	
18	S6231479318	ASS.BASAMENTO COMP.	1.00 NR	03/03/1999	N.A.	
19	S6231479400	COPERCHIO ACCESSO RACC.COMPACT	1.00 NR	16/06/1997	14/12/2011	
19	S6740000476	COPERCHIO ACCESSO RACC. NW-45	1.00 NR	14/12/2011	N.A.	
20	S6231479349	ASS.PANNELLO POSTERIORE	1.00 NR	16/06/1997	N.A.	
21	S6230532335	GOMMINO MOTOVENTIL.H/W 7/9 S.7	1.00 NR	16/06/1997	N.A.	
22	S6231479387	SOSTEGNO CUSCINETTO	1.00 NR	16/06/1997	N.A.	
23	S6231479356	STAFFA FISSAGGIO TUBI	1.00 NR	16/06/1997	N.A.	
24	S6231307932	TUBO SCARICO CONDENSA H/W	1.00 NR	16/06/1997	N.A.	

RIF. ESPLOSO	CODICE	DESCRIZIONE	QTÀ	DATA INIZIO	DATA FINE	DA MATRICOLA
25	S6231479240	COPERCHIO MORSETTIERA COMPACT	1.00 NR	16/06/1997	N.A.	
26	S6231479295	CASSA QUADRO ELETTRICO	1.00 NR	16/06/1997	N.A.	
27	S6231483001	MORSETTIERA 7P UI.H/P MULTI	1.00 NR	16/06/1997	N.A.	
28	S6231479424	SCHEDA CONTROLLO POW- K8EH(B)	1.00 NR	16/06/1997	N.A.	
29	S6231479431	ASS.RICEVITORE V8 H/P COMPACT	1.00 NR	16/06/1997	N.A.	
30	S6231479202	CAVO TRIPOLARE S/SPINA	1.00 NR	16/06/1997	N.A.	
31	S6730000132	COPERCHIETTO VITE- FRONT.ARG0	1.00 NR	16/06/1997	N.A.	
32	S6231340830	BUSSOLA DEFLETTORE	1.00 NR	16/06/1997	N.A.	
33	S6231307840	BAGUE DE VOLET GAUCHE	1.00 NR	16/06/1997	N.A.	
34	S6231433082	TAPPO SCARICO CONDENSA	1.00 NR	16/06/1997	N.A.	
35	S6231479325	LEVETTA BLOCCAGGIO TUBI	1.00 NR	16/06/1997	N.A.	
36	S6231479332	CERNIERA LEVETTA BLOCC.TUBI	1.00 NR	16/06/1997	N.A.	
37	S6231372046	LEVETTA COMANDO INTERRUTTORE	1.00 NR	16/06/1997	N.A.	
38	S6231370677	AGGANCIO PANN.POSTERIORE	1.00 NR	16/06/1997	N.A.	
39	S6231479363	COPERCHIO INTERRUTTORE	1.00 NR	16/06/1997	N.A.	
40	S6730000129	FRONTALE COMPACT RAL9002-ARGO	1.00 NR	16/06/1997	N.A.	



CODE:0.8101.096.04