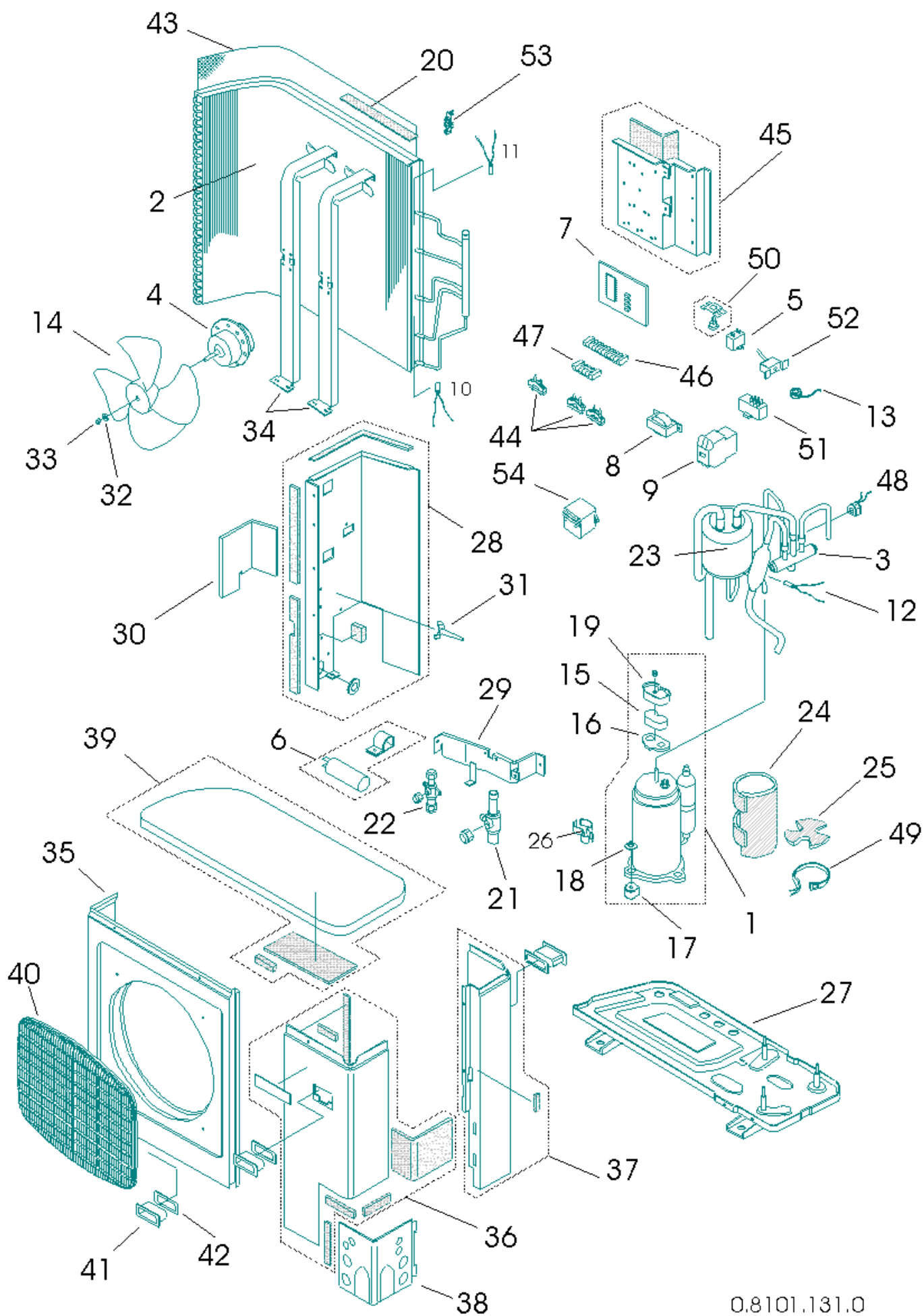


387007044 AE425SHE U.E. CONDIZ.

RIF. ESPLOSO	CODICE FIGLIO	DESCRIZIONE	QTÀ IMPIEGATA	DATA INIZIO	DATA FINE	DA MATRICOLA
1	S6380037452	COMPRESSORE-80659845 C-R221-	1	02/05/2000	N.A.	
2	S6380190003	BATTERIA U.E. PAC 25000.H/P-R	1	02/05/2000	N.A.	
3	S6380125760	VALVOLA INVERSIONE	1	02/05/2000	N.A.	
4	S6380190041	MOTOVENT.KFC6T-91C5P-S PAC-H	1	02/05/2000	N.A.	
5	S6380189908	CONDENSATORE 6MF-C24,5	1	02/05/2000	N.A.	
6	S6230011762	CONDENSATORE 400V 40 MFD	1	02/05/2000	N.A.	
7	S6380126156	P.C.B-POW- CR-C253GH5-	1	02/05/2000	N.A.	
8	S6380125791	TRASFORMATORE ATR-165B	1	02/05/2000	N.A.	
9	S6380183029	RELAY FC-1SZ607	1	02/05/2000	N.A.	
10	S6380125807	TERMISTORE PBC-41E-S26	1	02/05/2000	N.A.	
11	S6380125814	TERMISTORE PBC-41E-S4	1	02/05/2000	N.A.	
12	S6380125821	TERMISTORE PTC-51H-S1	1	02/05/2000	N.A.	
13	S6380125838	TRASFORMATORE CL-4	1	02/05/2000	N.A.	
14	S6380190119	VENTOLA UE PACKAGE	1	02/05/2000	N.A.	
17	S6230772564	SUPPORTO GOMMA	1	02/05/2000	N.A.	
18	S6230296497	DADO C/BORDO	1	02/05/2000	N.A.	
21	S6380190010	VALVOLA 5/8 UE PACKAGE	1	02/05/2000	11/12/2000	
22	S6380190034	VALVOLA 1/4 UE PACKAGE	1	02/05/2000	N.A.	
24	S6380191765	ISOLAMENTO COMPR.UE PACKAGE	1	02/05/2000	N.A.	
27	S6380189977	BASAMENTO UE PACKAGE	1	02/05/2000	N.A.	
28	S6380189991	ASS.DIVISORIO BATT7COMP PAC 25	1	02/05/2000	N.A.	
30	S6380190096	PANN.INF.DIV.BATT/COMP PACK	1	02/05/2000	N.A.	
32	S6380047574	RONDELLA ZINC.DI6.4DE 24	1	02/05/2000	N.A.	
33	S6380126705	DADO VENTOLA	1	02/05/2000	N.A.	
34	S6380190102	STAFFA SUPP.VENTIL.C25	2	02/05/2000	N.A.	
35	S6380190072	PANN.FRONT.C/BOCC.UE PACKAGE25	1	02/05/2000	N.A.	
36	S6760000132	ASS.PANN.FRONT.AE425SHE-	1	02/05/2000	N.A.	
37	S6380189953	ASS.PANN.POST.UE.PACKAGE 25000	1	02/05/2000	N.A.	
38	S6380189984	ASS.PANN.ANT.INF.UE PACKAGE	1	02/05/2000	N.A.	
39	S6380189960	ASS.PANN.SUP.UE PACKAGE	1	02/05/2000	N.A.	
40	S6380190089	GRIGLIA MANDATA UE PACKAGE	1	02/05/2000	N.A.	
41	S6380189922	MANIGLIA UE PACKAGE	3	02/05/2000	N.A.	
42	S6230512580	ISOLANTE 70X20 SP 3 (3PZ)	1	02/05/2000	N.A.	
43	S6380126033	RETE PROT.BATT.UE PACK 25000	1	02/05/2000	N.A.	
44	S6231422567	FISSACAVO PA268/SQ	1	02/05/2000	N.A.	

RIF. ESPLOSO	CODICE FIGLIO	DESCRIZIONE	QTÀ IMPIEGATA	DATA INIZIO	DATA FINE	DA MATRICOLA
45	S6380190065	ASS.QUADRO ELETT.UE PACK.	1	02/05/2000	N.A.	
46	S6380121380	MORSETTIERA 8P UE.PAC MONOFASE	1	02/05/2000	N.A.	
47	S6380126767	MORSETTIERA	1	02/05/2000	N.A.	
48	S6380126088	BOBINA CHV-01AJ504D	1	02/05/2000	N.A.	
49	S6380190058	RISCALDATORE CARTER 240V-25W	1	02/05/2000	N.A.	



0.8101.131.0