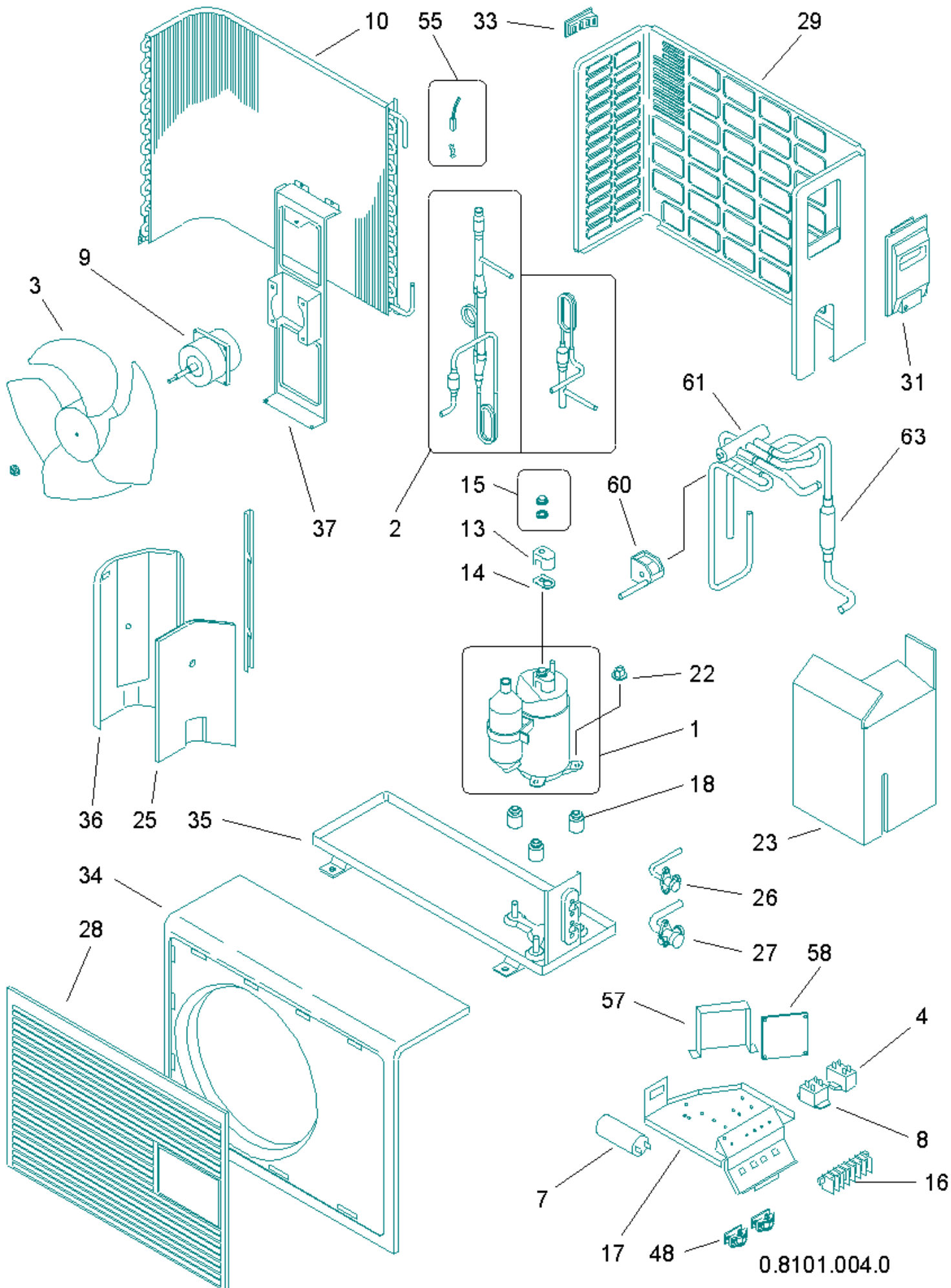


# 387007091 SC 135 EQ U.E. CONDIZ.

| RIF. ESPLOSO | CODICE      | DESCRIZIONE                    | QTÀ        | DATA INIZIO | DATA FINE  | DA MATRICOLA |
|--------------|-------------|--------------------------------|------------|-------------|------------|--------------|
| 1            | S6750000083 | COMPRESS.RH189VHFT.R22.12MBH   | 1.00<br>NR | 06/03/2001  | N.A.       |              |
| 2            | S6750000086 | GR.TUBI CAPILLARE UE.J.12SC    | 1.00<br>NR | 06/03/2001  | N.A.       |              |
| 3            | S6231511681 | GR.VENTOLA C7/12EA-H           | 1.00<br>NR | 06/03/2001  | N.A.       |              |
| 4            | S6230011618 | CONDENSATORE PMD-4415 1,5MFD   | 1.00<br>NR | 06/03/2001  | N.A.       |              |
| 7            | S6705000007 | CONDENSAT.30MF MKP1.27.4       | 1.00<br>NR | 06/03/2001  | N.A.       |              |
| 9            | S6231533416 | MOTOVENTIL.SISME (S6231511933) | 1.00<br>NR | 06/03/2001  | 24/02/2002 |              |
| 9            | S6231511933 | MOTOVENTILATORE SISME MO1722   | 1.00<br>NR | 24/02/2002  | N.A.       |              |
| 10           | S6750000088 | ASS.BATTERIA UE.J. 12SC        | 1.00<br>NR | 06/03/2001  | N.A.       |              |
| 13           | S6750000089 | COPERCHIO COMPRESSORE          | 1.00<br>NR | 06/03/2001  | N.A.       |              |
| 14           | S6750000090 | GUARNIZIONE COPERCHIO COMPRES. | 1.00<br>NR | 06/03/2001  | N.A.       |              |
| 15           | S6750000131 | DADO COPERCHIO COMPRESS.       | 1.00<br>NR | 06/03/2001  | N.A.       |              |
| 16           | S6705000011 | MORSETTIERA 3P                 | 1.00<br>NR | 06/03/2001  | N.A.       |              |
| 17           | S6231580021 | QUADRO ELETTRICO LAM.C7/12EHA  | 1.00<br>NR | 06/03/2001  | N.A.       |              |
| 18           | S6720000590 | ANTIVIBR.COMPR.(VCS01D211)     | 1.00<br>NR | 06/03/2001  | N.A.       |              |
| 22           | S6230296497 | DADO C/BORDO                   | 1.00<br>NR | 06/03/2001  | N.A.       |              |
| 23           | S6231533324 | ISOLANTE COMPRES.600X490X7     | 1.00<br>NR | 06/03/2001  | 23/03/2012 |              |
| 23           | S6760000772 | ISOL.VANO COMP. 600X490X7      | 1.00<br>NR | 23/03/2012  | N.A.       |              |
| 25           | S6231533317 | ISOLANTE DIV.COMPR.405X223X7   | 1.00<br>NR | 06/03/2001  | N.A.       |              |
| 26           | S6750000092 | GR.VALVOLA 1/4 FUJINE SANGYO   | 1.00<br>NR | 06/03/2001  | N.A.       |              |
| 27           | S6750000094 | GR.VALVOLA 1/2 FUJINE SANGYO   | 1.00<br>NR | 06/03/2001  | N.A.       |              |
| 28           | S6750000095 | ASS.GRIGLIA MANDATA UE.J.      | 1.00<br>NR | 06/03/2001  | N.A.       |              |
| 29           | S6231511643 | ASS.PANNELLO POST.C7/12EA-H    | 1.00<br>NR | 06/03/2001  | N.A.       |              |
| 31           | S6231511629 | ASS.SPORT.MORS.C7/12EA-H       | 1.00<br>NR | 06/03/2001  | N.A.       |              |
| 33           | S6230503526 | MANIGLIA PANN.LAT.SX.U.E.      | 1.00<br>NR | 06/03/2001  | N.A.       |              |
| 34           | S6231511919 | ASS.PANN.ANT.C/BOCC.S.A-JUNIOR | 1.00<br>NR | 06/03/2001  | N.A.       |              |

| <b>RIF.<br/>ESPLOSO</b> | <b>CODICE</b> | <b>DESCRIZIONE</b>             | <b>QTÀ</b> | <b>DATA<br/>INIZIO</b> | <b>DATA<br/>FINE</b> | <b>DA<br/>MATRICOLA</b> |
|-------------------------|---------------|--------------------------------|------------|------------------------|----------------------|-------------------------|
| 35                      | S6231511971   | ASS.BASAMENTO C7/12EHA-9/12EA  | 1.00<br>NR | 06/03/2001             | N.A.                 |                         |
| 36                      | S6231511988   | ASS.DIVISO.BATT/COMP.C7/12EA-H | 1.00<br>NR | 06/03/2001             | N.A.                 |                         |
| 37                      | S6231533294   | ASS.STAFFA MOTOVENTIL.         | 1.00<br>NR | 06/03/2001             | N.A.                 |                         |
| 48                      | S6231422567   | FISSACAVO PA268/SQ             | 1.00<br>NR | 06/03/2001             | N.A.                 |                         |
| 63                      | S6760000087   | MUFFOLA                        | 1.00<br>NR | 06/03/2001             | N.A.                 |                         |



0.8101.004.0