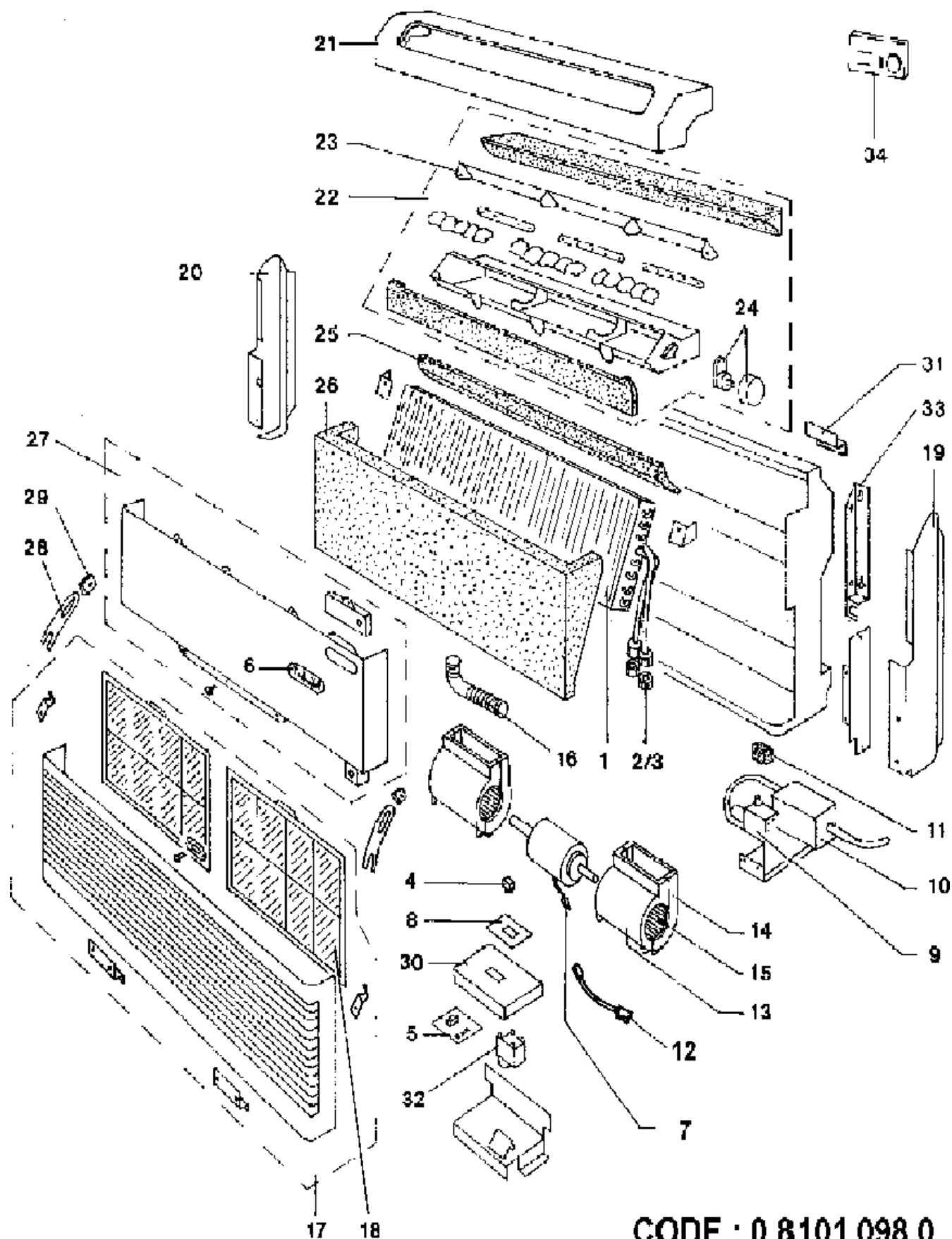


# 387005962 FCW 3000 U.I.CONDIZ.

Rif. esploso	Codice	Descrizione	Qtà	Data inizio	Data fine	Da Matricola
1	S6730000139	ASSIEME BATTERIA KPSW3	1.00 NR	19/03/2004	n.a.	
5	S6703000013	SCHEDA CONTR.KPSW3	1.00 NR	19/03/2004	n.a.	
6	S6730000078	TARGHETTA FACCIATA KPW	1.00 NR	19/03/2004	n.a.	
7	S6231389761	MOTOVENTILATORE MO1413- MO1596	1.00 NR	19/03/2004	n.a.	
13	S6231383714	SEMICHIOCCIOLA FRONT.FC(1PZ)	1.00 NR	19/03/2004	n.a.	
14	S6231383721	SEMICHIOCCIOLA RETRO FC(1PZ)	1.00 NR	19/03/2004	n.a.	
15	S6231383400	GR. VENTOLA FC(1PZ)	1.00 NR	19/03/2004	n.a.	
16	S6730000085	GR.TUBO DRENAG.C/ISOL.L.320KPW	1.00 NR	19/03/2004	n.a.	
17	S6231383639	ASS.GRIGLIA ASPIRAZ.FT	1.00 NR	19/03/2004	n.a.	
18	S6231383660	ASS.FILTRO ARIA FC(2PZ)	1.00 NR	19/03/2004	n.a.	
19	S6231383790	PANNELLO LAT.DX FT	1.00 NR	19/03/2004	n.a.	
20	S6231383806	PANNELLO LAT.SX FT	1.00 NR	19/03/2004	n.a.	
21	S6231383523	TOP FT NW-A50	1.00 NR	19/03/2004	n.a.	
22	S6231383530	ASS.GRIGLIA MANDATA	1.00 NR	19/03/2004	n.a.	
23	S6730000140	DEFLETTORE	1.00 NR	19/03/2004	n.a.	
25	S6231383516	ISOLANTE TELAIO (FT)(POLISTIRO	1.00 NR	19/03/2004	n.a.	
26	S6231383738	ASS.VASCHETTA RACCOGLI CONDENS	1.00 NR	19/03/2004	n.a.	
28	S6231383752	BUSSOLA GUIDA GANCIO FT(2PZ)	1.00 NR	19/03/2004	n.a.	
30	S6231383783	COPERCHIO QUADRO ELETTRICO	1.00 NR	19/03/2004	n.a.	
31	S6231383813	SQUADRETTA AGGANCIO AL MURO FT	1.00 NR	19/03/2004	n.a.	
32	S6230011618	CONDENSATORE PMD-4415 1,5MFD	1.00 NR	19/03/2004	n.a.	
33	S6730000081	GR.STAFFE FISS.U.I.PAV/SOFF.	1.00 NR	19/03/2004	n.a.	



CODE : 0.8101.098.0